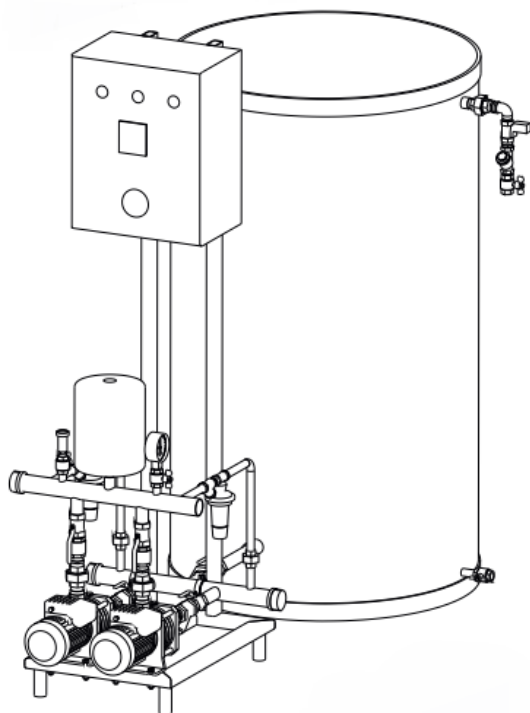


# Sistem za održavanje pritiska SOP



Sistem za održavanje pritiska ima ulogu održavanja radnog pritiska i kompenzacije dilatiranja radnog fluida za vreme rada instalacije grejanja ili hlađenja. Opciono, sistem se može konfigurisati tako da obezbedi automatsku dopunu izgubljene količine fluida.

Otvoreni ekspanzioni sistem za održavanje pritiska namenjen je postojenjima kapaciteta većeg od 360 KW.

Pritisak	max. 10 bar
Temperatura	max. 90 °C
Napajanje	230V, 50 Hz

Sistem je dostupan u verziji sa polipropilenskom posudom ili metalnom posudom.

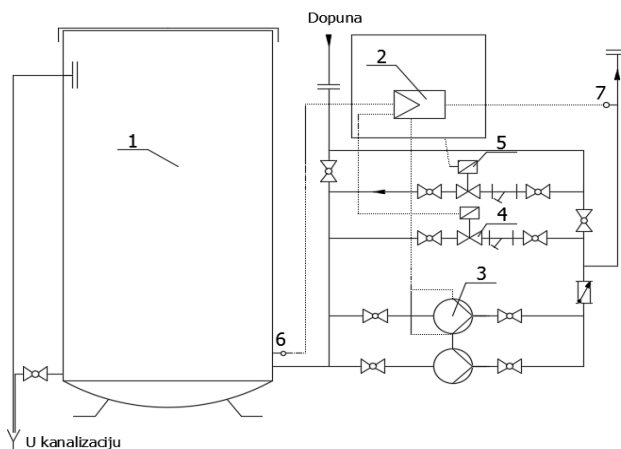
Standardno, sistem se isporučuje na postolju kao celina, a po zahtevu se posuda može isporučiti posebno.

Sistem se isporučuje spreman za instalaciju na povratni vod, sa podešenim radim pritiskom od 3 bar.

Podešavanje radnog pritiska na kontroleru sistema je jednostavno, prema priloženom uputstvu za rad.

## Glavne komponente

1. Otvoreni rezervoar
2. Mikroprocesorski kontroler
3. Pumpa visokog pritiska
4. Elektromagnetni ventil – rasterećenje
5. Elektromagnetni ventil – dopuna
6. Senzor pritiska u posudi
7. Senzor pritiska u instalaciji



# Sistem za održavanje pritiska SOP



Sve komponente sistema imaju odgovarajuće sertifikate u skladu sa domaćom tehničkom regulativom.

Radom izvršnih organa – elektromagnetnih ventila i pumpe za povišenje pritiska upravlja kontroler IPM 5001. Na displeju kontrolera su prikazane izmerene vrednosti pritiska u instalaciji i nivo vode u ekspanzionoj posudi i alarmi sistema. Kontroler je opremljen i Mbus konektorom za prosleđivanje podataka o veličinama i stanju sistema na daljinu putem GSM.

## Izbor i poručivanje

Za izbor uređaja potrebno je dostaviti sledeće podatke: kapacitet instalacije (KW), zapremina vode u instalaciji (lit), temperatura vode u instalaciji (°C), radni pritisak instalacije (bar), dimenzije prostora za smeštaj sistema v\*š\*d (m) i širina otvora za unošenje posude. Na osnovu radnog pritiska ili podatka o visini objekta bira se pumpa visokog pritiska iz game proizvoda CM/CR proizvođača Grundfos.

Kapacitet Postrojenja (kW)	Dimenzije posude (mm)			Masa (kg)	Zapremina posude (l)	Prečnik sigurnosnog voda (DN)	Prečnik elektromagnetnog ventila (DN)
	visina	širina	dužina				
Do 500	1200	700	1100	150	300	25	15
500 - 750	1500	700	1100	180	500	25	15
750 - 1000	1500	700	1400	240	800	25	15
1000 - 1250	1500	700	1400	240	800	25	15
1250 - 1500	2000	700	1600	280	1000	25	20
1500 - 1750	2000	700	1700	300	1200	32	20
1750 - 2000	2000	700	1900	380	1500	32	20
2000 - 2500	2000	700	2250	490	2000	32	20

Tabela za izbor standardnog diktir sistema:

## Označavanje

**SOP D 2. 2 2000 P**  
1 2 3 4 5

Sistem za održavanje pritiska

- 1 D** sistem sa automatskom dopunom
- 2 Pumpa**
  - 1 Napor pumpe do 35 m
  - 2 Napor pumpe do 50 m
  - 3 Napor pumpe do 70 m
  - 4 Napor pumpe do 100 m
- 3 Broj pumpi**
  - 1 Bez rezervne pumpe
  - 2 Sa rezervnom pumpom
- 4 Zapremina posude l**
- 5 Materijal posude**
  - P Polipropilen
  - M Čelik

Napomena:

Navedeni su podaci za standardnu konfiguraciju. Moguća su odstupanja dimenzija i sastavnih komponentata prema specifičnim zahtevima kupca.

Uređaj je ispitao na Mašinskom fakultetu u Beogradu – potvrda o kontroli kvaliteta proizvoda br. 07.15-2016-06-02 od 02.06.2



